



UNITED COMPONENTS



## Dyk ned i de innovative løsninger fra Zimmer Group ved at scanne QR-koden

Tag på en virtuel expo og lad dig inspirere af de mange kvalitetssikre løsninger til din applikation.

Zimmer Group, der tidligere var kendt som Sommer Automatic, har de seneste år gennemgået en fantastisk udvikling.

I dag rummer produktporteføljen et væld af nye, innovative produkter for anvendelse inden for krævende automatisering.

### Har du spørgsmål?

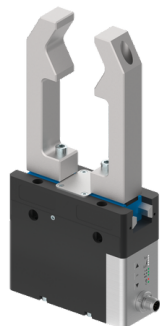
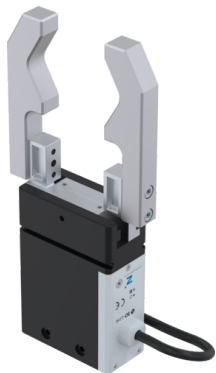
Vi har en unik viden om komponenter til automation og står altid klar til at hjælpe.

[www.ucdk.com](http://www.ucdk.com)

**United Components**  
Korsholm Alle 21  
5500 Middelfart

**+45 6440 0970**





**GEP2000**  
2-finger parallelgriber

**GEP5000**  
2-finger parallelgriber

**GED5000**  
3-punkts griber

**GEH6000**  
2-finger parallelgriber

**Tilbehør**

Har du spørgsmål eller brug for vejledning?

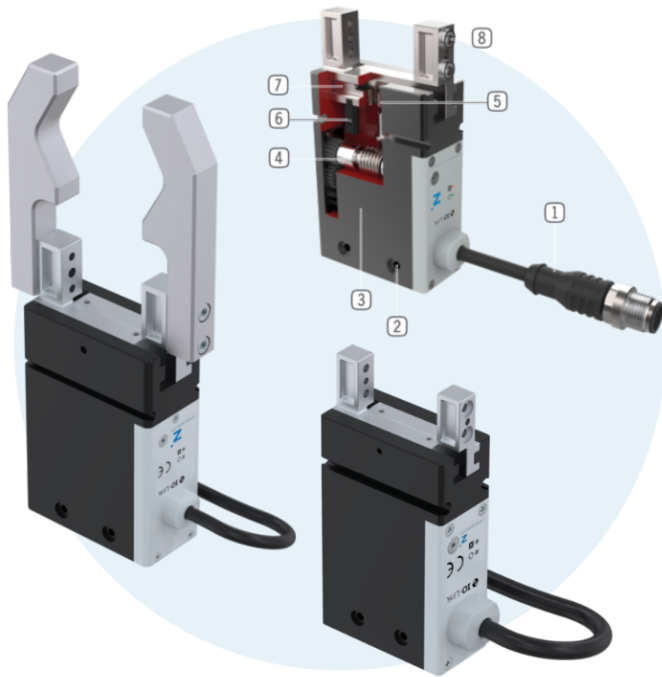


[www.ucdk.com](http://www.ucdk.com)

**United Components**  
Korsholm Alle 21  
5500 Middelfart

+45 6440 0970





- 1) Styring via I/O-porte (IO) eller via IO-Link (IL)
- 2) Montering fra flere sider for alsidig positionering
- 3) Slidstærk BLDC motor
- 4) Spiralformet snekkegear med selvslæsende mekanisme i tilfælde af strømsvigt eller nødstop
- 5) Synkronisering via tandstang
- 6) Positionssensor
- 7) Energiforsyning
- 8) Griberkæbe til individuel gribefingermontering
- 9) Fleksibel positionering og aftagning af gribefingere

# GEP2000

## 2-finger parallelgriber

IP40/54 og renrumscertificeret

### Største slaglængde i kompakt griber

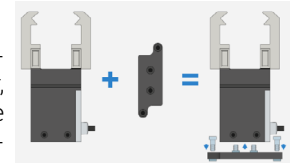
Har du brug for en stor slaglængde men er begrænset af installationspladsen eller kapaciteten, så er denne griber løsningen.

### Digital I/O eller IO-Link

Griberen kan både integreres ved hjælp af I/O eller IO-Link.

### Mulighed for adapter

En adapterplade kan muliggøre monteringspositioner, hvis griberens integrerede monteringshuller af pladshensyn ikke kan benyttes.



Har du spørgsmål eller brug for vejledning?

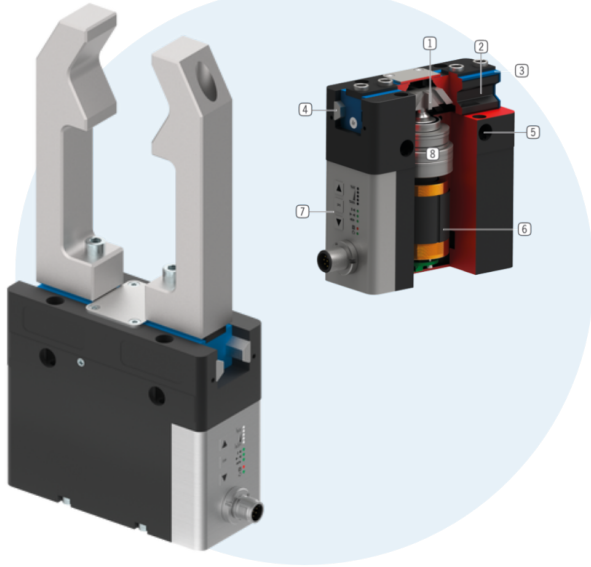


[www.ucdk.com](http://www.ucdk.com)

**United Components**  
Korsholm Alle 21  
5500 Middelfart

+45 6440 0970





- 1) Mekanisme til absorbering af høje kræfter og momenter for synkronisering af gripekæbebevægelse
- 2) Aftagelig, fleksibel montering af gribefingre med indbygget smørelsesdepot for livslang selvforsyning af smørelse
- 3) Dobbelt tætning IP64 - Forhindrer fedt i at blive presset ud, hvilket øger levetiden
- 4) Lineær guide i stål for brug af ekstra lange gribefingre
- 5) Mange muligheder for montering (Identisk, undtagen højden, med tilsvarende pneumatisk version)
- 6) BLDC motor
- 7) Avanceret kontrolmodul med integreret styremodul
- 8) Kombination af trapezformet spindel og gear
- 9) Fleksibel positionering og aftagning af gribefingre

# GEP5000

## 2-finger parallelgriber

Op til 30 millioner cyklusser uden vedligeholdelse

### All in one

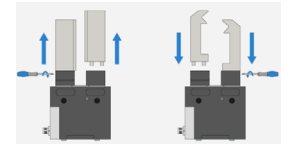
Med en GEP5000 elektrisk griber får du omtrent samme gribekraft som en sammenlignelig pneumatisk griber.

### Plug and play

Simple styring ved hjælp af I/O-signaler eller IO-Link integreret ACM kontrolmodul med mulighed for at konfigurere gribekraft, køretid og koblingspunkter.

### Skift af griberfingre

Du kan hurtigt og enkelt skifte de individuelle griberfingre.



### Har du spørgsmål eller brug for vejledning?

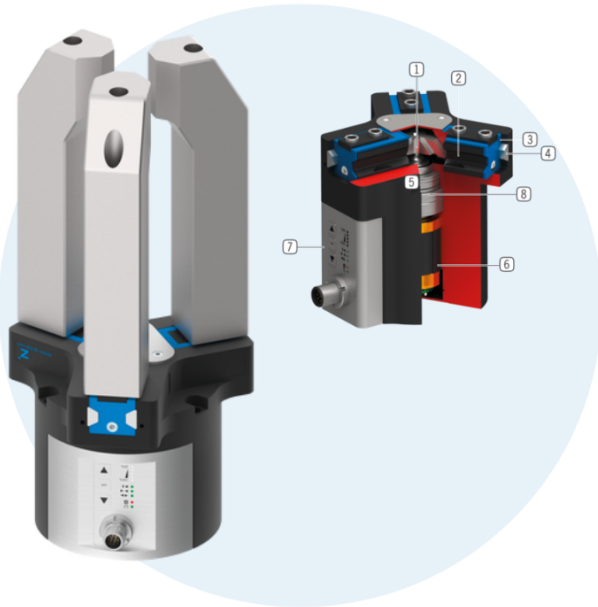


[www.ucdk.com](http://www.ucdk.com)

**United Components**  
Korsholm Alle 21  
5500 Middelfart

+45 6440 0970





- 1) Mekanisme til absorbering af høje kræfter og momenter for synkronisering af gribekebebevægelse
- 2) Aftagelig, fleksibel montering af gribefingre med indbygget smørelsesdepot for livslang selvforsyning af smørelse
- 3) Dobbelt tætning IP64 - Forhindrer fedt i at blive presset ud, hvilket øger levetiden
- 4) Lineær guide i stål for brug af ekstra lange gribefingre
- 5) Mange muligheder for montering (Identisk, undtagen højden, med tilsvarende pneumatisk version)
- 6) BLDC motor
- 7) Avanceret kontrolmodul med integreret styremodul
- 8) Kombination af trapezformet spindel og gear

# GED5000

## 3-punkts griber

IP64 certificeret

### All in one

Selvålsende mekanisme i tilfælde af strømsvigt og ca. samme gribekraft som en sammenlignelig pneumatisk griber.

### Plug and play

Simpel styring ved hjælp af I/O-signaler eller IO-Link Integreret ACM kontrolmodul med mulighed for at konfigurere gribekraft, køretid og koblingspunkter.

### Fejlfri kontinuerlig drift

Vores kompromisløse "Made in Germany" kvalitet garanterer op til 30 millioner vedligeholdelsesfrie cyklusser.

Har du spørgsmål eller brug for vejledning?

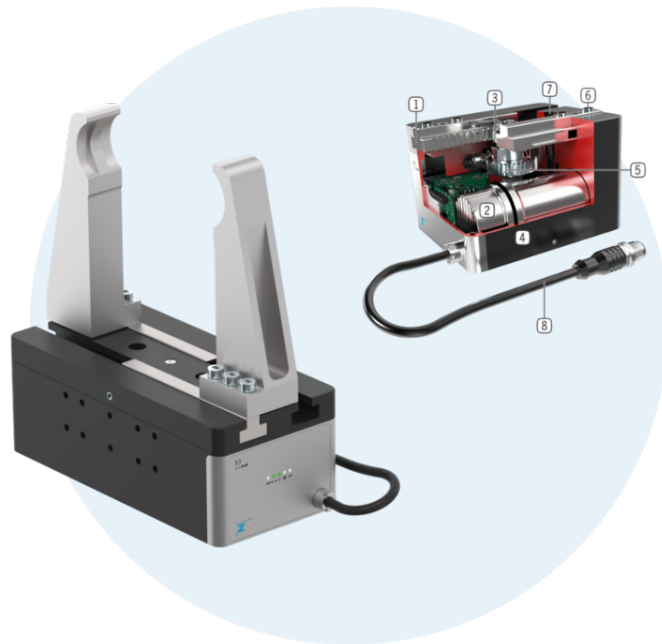


[www.ucdk.com](http://www.ucdk.com)

**United Components**  
Korsholm Alle 21  
5500 Middelfart

+45 6440 0970





# GEH6000

## 2-finger parallelgriber

Op til 5 millioner cyklusser uden vedligeholdelse

### Bedste performance

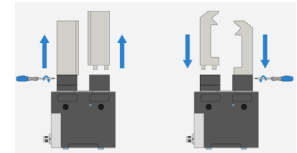
Hastigheds- og kraftkontrollen garanterer dig den bedst mulige funktionalitet.

### Power version

Til håndtering af tunge emner med mekanisk selvslåsning og version -31 til forsigtigt greb af sarte dele.

### Skift af griberfingre

Du kan hurtigt og enkelt skifte de individuelle griberfingre.



- 1) T-slot guide for høj momentkapacitet
- 2) BLDC servomotor
- 3) Dobbelt tætning IP64 - Forhindrer fedt i at blive presset ud, hvilket øger levetiden
- 4) Robust letvægtskabinnet
- 5) Selvslåsende mekanisme i tilfælde af strømsvigt
- 6) Aftagelig, fleksibel montering og positionering af gribefingre
- 7) Montering fra flere sider for alsidig positionering
- 8) Energiforsyning



Har du spørgsmål eller brug for vejledning?



[www.ucdk.com](http://www.ucdk.com)

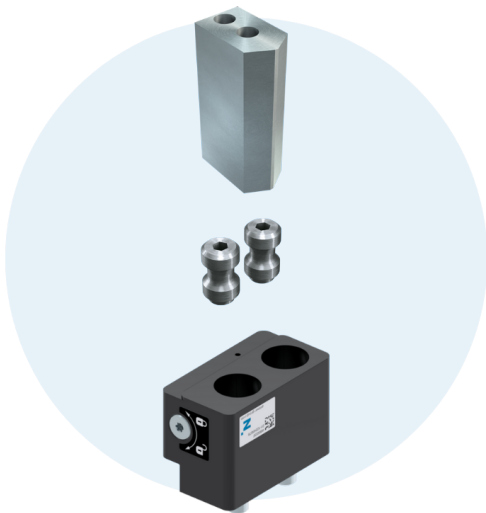
**United Components**  
Korsholm Alle 21  
5500 Middelfart

+45 6440 0970





 IO-Link



## Tilbehør

### Justerbare kæber

Nem og tidsbesparende justering af gribefingeren så den passer til forskellige størrelser emner.

### Connector kabel

Fri for halogen, silikone og PVC.

### Nem og hurtig skift af individuelle griberfingre

Ved at påmontere griberen en udskiftelig griberkæbe, med dertilhørende løsdele og gribefingre, har du mulighed for at tilpasse griberen dine emner på den mest fleksible måde.

Har du spørgsmål eller brug for vejledning?



[www.ucdk.com](http://www.ucdk.com)

**United Components**  
Korsholm Alle 21  
5500 Middelfart

+45 6440 0970





**ZIMMER**  
group



### **40 år med Zimmer Group**

De første produkter så dagens lys tilbage i 1980, allerede dengang var innovation og uovertruffen kvalitet i højsædet. Mere end 40 år efter er det fortsat omdrejningspunktet for produkterne, der i dag findes i mere end 125 lande.

### **20 år med United Components**

Vores samarbejde med Zimmer Group strækker sig over 2 årtier, hvilket har resulteret i en helt unik viden om de kvalitetssikre produkter.

**Har du spørgsmål eller brug for vejledning?**



[www.ucdk.com](http://www.ucdk.com)

**United Components**  
Korsholm Alle 21  
5500 Middelfart

**+45 6440 0970**

