



UNITED COMPONENTS



Dyk ned i de innovative løsninger fra Zimmer Group ved at scanne QR-koden

Tag på en virtuel expo og lad dig inspirere af de mange kvalitetssikre løsninger til din applikation.

Zimmer Group, der tidligere var kendt som Sommer Automatic, har de seneste år gennemgået en fantastisk udvikling.

I dag rummer produktporteføljen et væld af nye, innovative produkter for anvendelse inden for krævende automatisering.

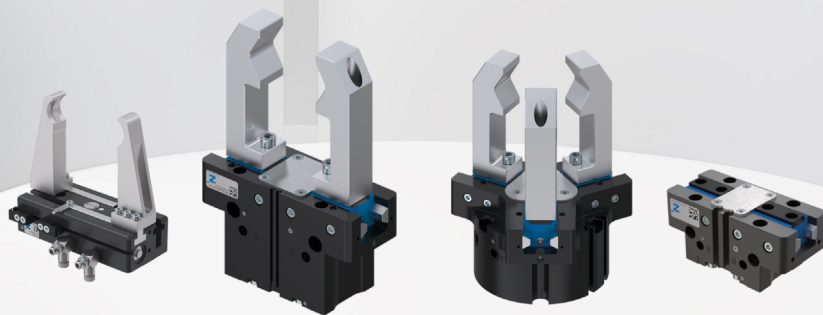
Har du spørgsmål?

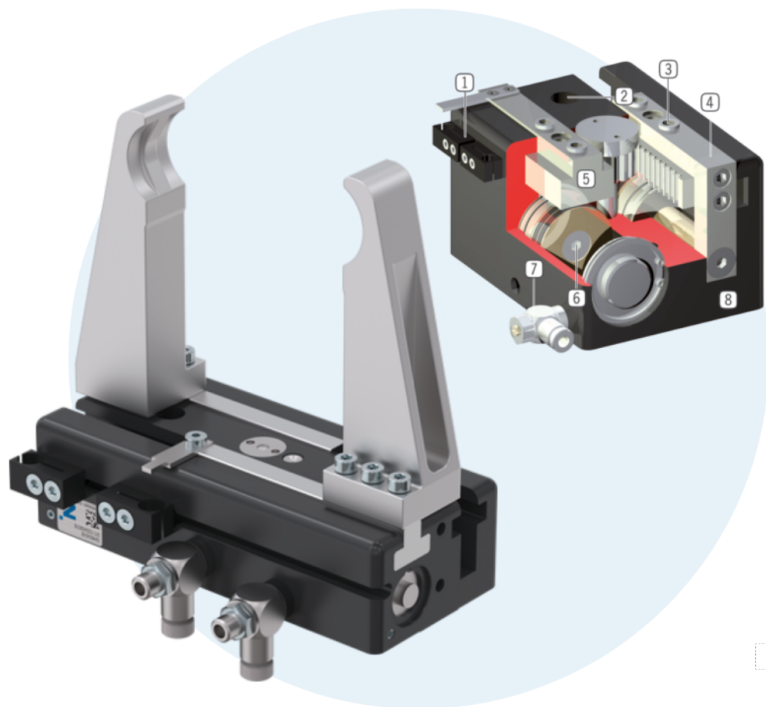
Vi har en unik viden om komponenter til automation og står altid klar til at hjælpe.

www.ucdk.com

United Components
Korsholm Alle 21
5500 Middelfart

+45 6440 0970





- 1) Monteringsblok til montering af induktiv nærhedskontakt
- 2) Montering fra flere sider for alsidig positionering
- 3) Aftagelig, fleksibel positionering af gribefingere
- 4) Griberkæbe til individuel gribefingermontering
- 5) T-slot guide for høj momentkapacitet
- 6) 2 dobbeltvirkende og synkroniserede pneumatiske cylindre
- 7) Energiforsyning
- 8) Robust letvægtskabinat

GH6000

2-finger parallelgriber med lang slaglængde

Sikring af emnet i tilfælde af trykfald over spændeelementet (Gælder for GKH-serien)

Op til 25% længere fingre end benchmark

Den øgede længde sikrer kraftigere gribekraft, som muliggør mere fleksibel brug.

Over 30% kraftigere end benchmark

Optimering af vægt og kraft reducerer dine applikationsomkostninger, da komponenterne kan have en mindre størrelse.

Fejlfri kontinuerlig drift

Vores kompromisløse "Made in Germany" kvalitet garanterer op til 10 millioner vedligeholdelsesfrie cyklusser.

Har du spørgsmål eller brug for vejledning?

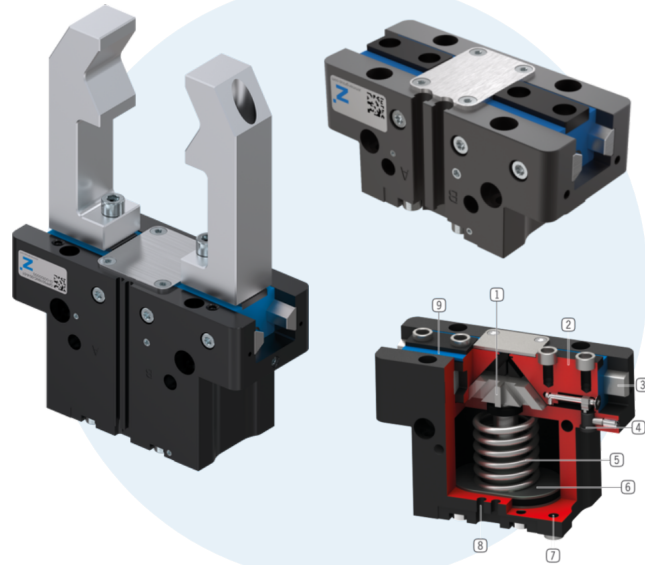


www.ucdk.com

United Components
Korsholm Alle 21
5500 Middelfart

+45 6440 0970





- 1) Mekanisme til absorbering af høje kræfter og momenter for synkronisering af gribekæbebevægelse
- 2) Aftagelig, fleksibel montering af gribefingre med indbygget smørelsesdepot for livslang selvforsyning af smørelse
- 3) Lineær guide i stål for brug af ekstra lange gribefingre
- 4) Monteringsblok til montering af induktiv nærhedskontakt
- 5) Fjeder integreret i cylinderen som energilager
- 6) Dobbeltvirkende pneumatisk stempelcylinder
- 7) Montering fra flere sider for alsidig positionering (Identisk, undtagen højden, med tilsvarende elektrisk version)
- 8) Montering og positionering af magnetfeltsensorer
- 9) Dobbelt tætning IP64 og op til IP67 (med rensset luft)

GPP5000

2-finger parallelgriber

Præcision, holdbarhed og lang levetid

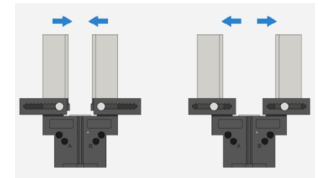
Lineær guide i stål eller aluminium med vedligeholdelsesintervaller på op til 30 millioner gribecykler.

Lækagesikker og korrosionsbeskyttet

Velegnet til stort set alle miljøer med en forsegleet føring op til IP67 og korrosionsbeskyttelse som standard.

Hurtig, manuel skift

Med et enkelt tryk på en låsemekanisme, kan du skubbe gribekæberne frem/tilbage.



Har du spørgsmål eller brug for vejledning?

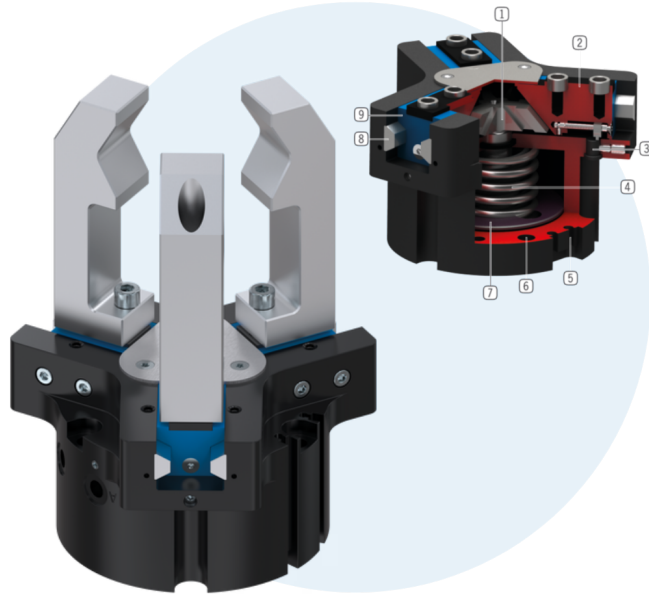


www.ucdk.com

United Components
Korsholm Alle 21
5500 Middelfart

+45 6440 0970





- 1) Mekanisme til absorbering af høje kræfter og momenter for synkronisering af gribekæbebevægelse
- 2) Aftagelig, fleksibel montering af gribefingre med indbygget smørelsesdepot for livslang selvforsyning af smørelse
- 3) Lineær guide i stål for brug af ekstra lange gribefingre
- 4) Monteringsblok til montering af induktiv nærhedskontakt
- 5) Fjeder integreret i cylinderen som energilager
- 6) Dobbeltvirkende pneumatisk stempelcylinder
- 7) Montering fra flere sider for alsidig positionering (Identisk, undtagen højden, med tilsvarende elektrisk version)
- 8) Montering og positionering af magnetfeltsensorer
- 9) Dobbelt tætning IP64 og op til IP67 (med rensset luft)

GPD5000

3-punkts griber

Præcision, holdbarhed og lang levetid

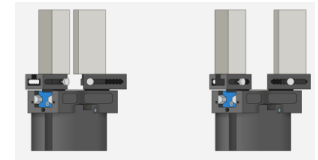
Lineær guide i stål eller aluminium med vedligeholdelsesintervaller på op til 30 millioner gribecykler.

Lækagesikker og korrosionsbeskyttet

Velegnet til stort set alle miljøer med en forsegleet føring op til IP67 og korrosionsbeskyttelse som standard.

Hurtig, manuel skift

Med et enkelt tryk på en låsemekanisme, kan du skubbe gribekæberne frem/tilbage.



Har du spørgsmål eller brug for vejledning?



www.ucdk.com

United Components
Korsholm Alle 21
5500 Middelfart

+45 6440 0970

