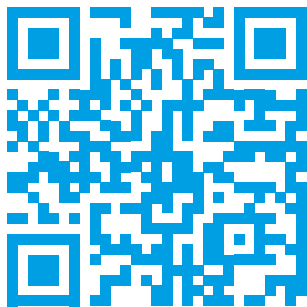




UNITED COMPONENTS



Dyk ned i de innovative løsninger fra Zimmer Group ved at scanne QR-koden

Tag på en virtuel expo og lad dig inspirere af de mange kvalitetssikre løsninger til din applikation.

Zimmer Group, der tidligere var kendt som Sommer Automatic, har de seneste år gennemgået en fantastisk udvikling.

I dag rummer produktporteføljen et væld af nye, innovative produkter for anvendelse inden for krævende automatisering.

Har du spørgsmål?

Vi har en unik viden om komponenter til automation og står altid klar til at hjælpe.

www.ucdk.com

United Components
Korsholm Alle 21
5500 Middelfart

+45 6440 0970





MGP800

Parallel griber med lang slaglængde

Over 40 % stærkere end benchmark

Optimering af vægt og kraft reducerer dine applikationsomkostninger, da komponenterne kan have en mindre størrelse.

Gribekæberne tillader op til 50 % længere fingre end benchmark

Den øgede længde sikrer kraftigere gribekraft, som muliggør mere fleksibel brug.

Fejlfri kontinuerlig drift

Vores kompromisløse "Made in Germany" kvalitet garanterer op til 10 millioner vedligeholdelsesfrie cyklusser.

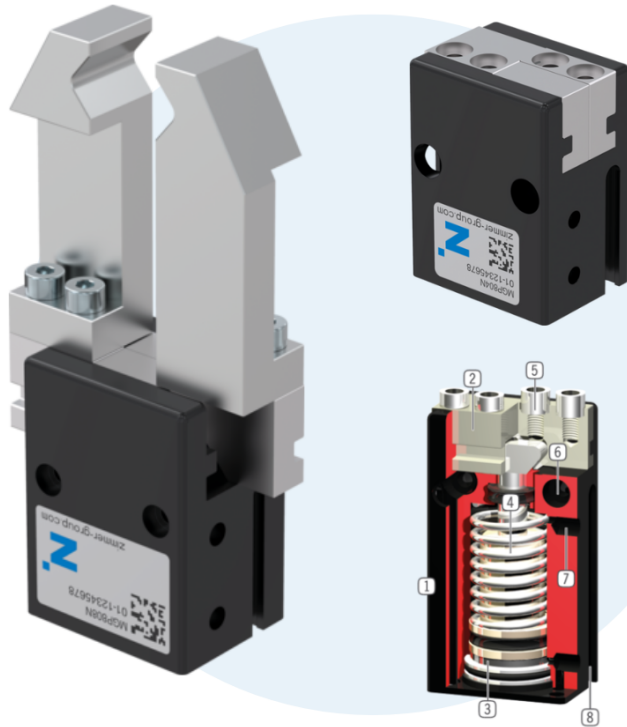
Har du spørgsmål eller brug for vejledning?



www.ucdk.com

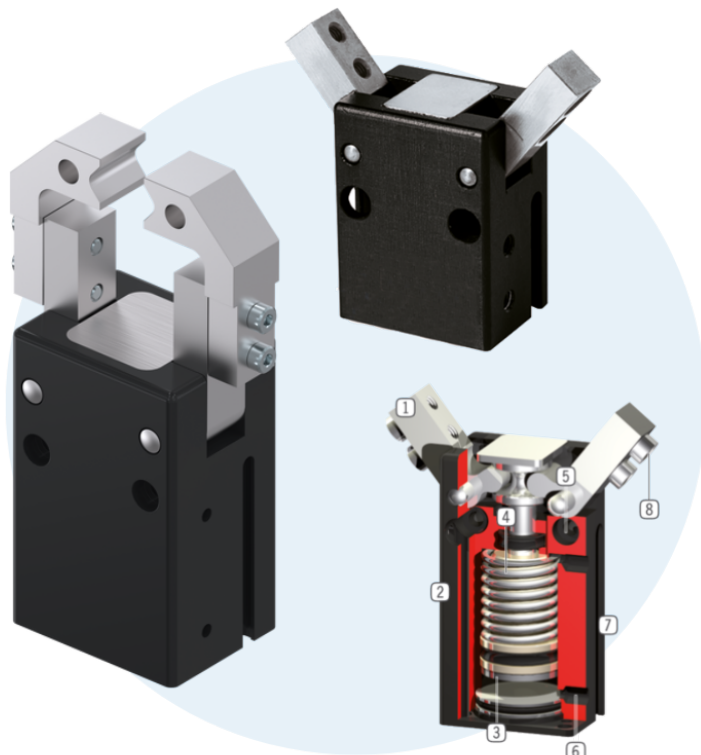
United Components
Korsholm Alle 21
5500 Middelfart

+45 6440 0970



- 1) Robust letvægtskabinat
- 2) Gribekæbe til individuel gribefingermontering
- 3) Positionsføler
- 4) Fjeder integreret i cylinderen som energilager
- 5) Aftagelig, fleksibel montering af gribefingere
- 6) Montering fra flere sider for alsidig positionering
- 7) Energitilslutning fra flere sider
- 8) Montering og positionering af magnetfeltsensorer





- 1) Griberkæbe til individuel gribefingermontering
- 2) Robust letvægtskabinat
- 3) Positionsføler
- 4) Fjeder integreret i cylinderen som energilager
- 5) Montering fra flere sider for alsidig positionering
- 6) Energitilslutning fra flere sider
- 7) Montering og positionering af magnetfeltssensorer
- 8) Aftagelig, fleksibel montering af gribefingere

MGW800

2-finger vinkelgriber

Fokus på det essentielle

Den mest økonomiske griberløsning.

Høj momentbelastning

Den optimalt designede vinkelgearkasse sikrer den højeste holdbarhed til din applikation.

Fejlfri kontinuerlig drift

Vores kompromisløse "Made in Germany" kvalitet garanterer op til 10 millioner vedligeholdelsesfrie cyklusser.

Har du spørgsmål eller brug for vejledning?

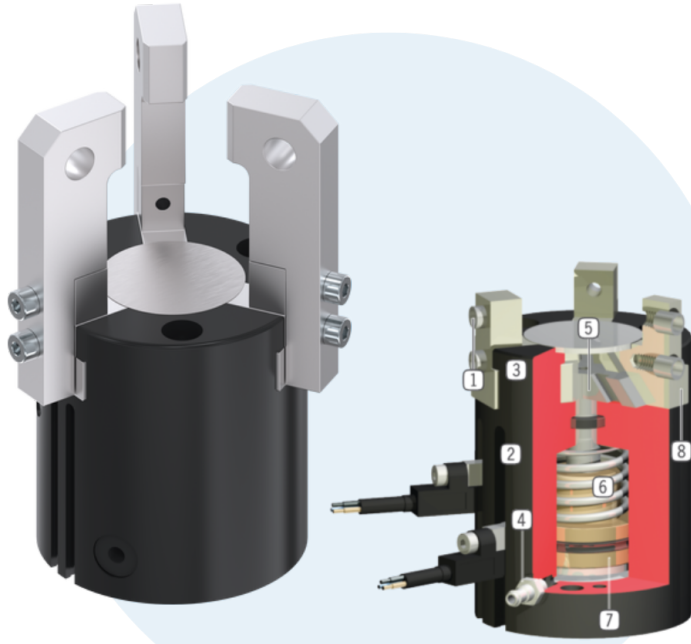


www.ucdk.com

United Components
Korsholm Alle 21
5500 Middelfart

+45 6440 0970





MGD800

3-punkts griber

Renrumscertificeret!

Op til 100% længere fingre end benchmark

Den øgede længde sikrer kraftigere gribekraft, som muliggør mere fleksibel brug.

Bedste ydeevne til prisen

Reducerer dine investeringsomkostninger og fremskynder ROI for din applikation.

Fejlfri kontinuerlig drift

Vores kompromisløse "Made in Germany" kvalitet garanterer op til 10 millioner vedligeholdelsesfrie cyklusser.

- 1) Aftagelig, fleksibel montering af gribefingre
- 2) Montering og positionering af magnetfeltssensorer
- 3) Robust letvægtskabiner
- 4) Energigitlutning fra flere sider
- 5) Mekanisme til synkronisering af gribekæbebevægelser
- 6) Fjeder integreret i cylinderen som energilag
- 7) Positionsføler
- 8) T-slot guide for høj momentkapacitet



Har du spørgsmål eller brug for vejledning?



www.ucdk.com

United Components
Korsholm Alle 21
5500 Middelfart

+45 6440 0970

